

CRIOTEL-LCD



Sistema di monitoraggio locale e a distanza per serbatoi criogenici

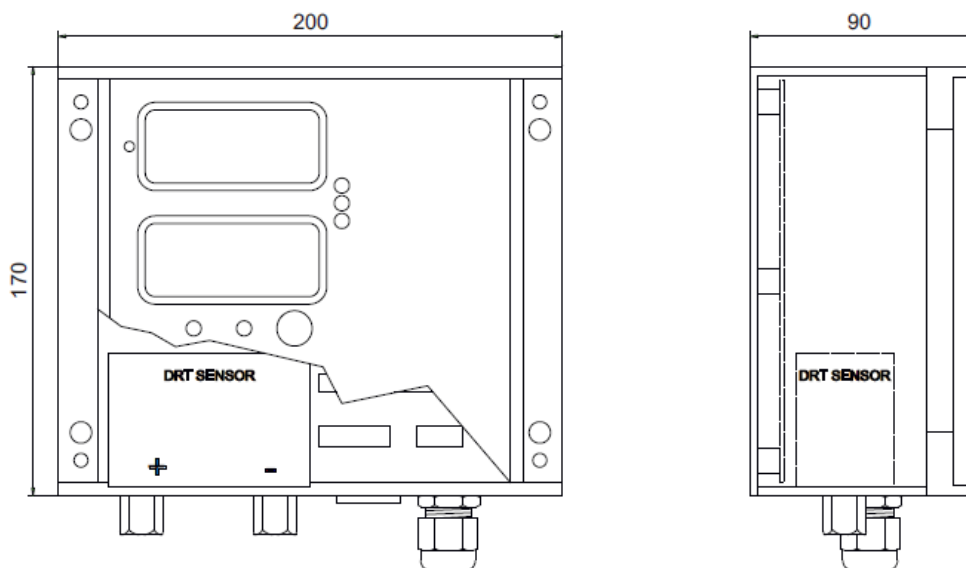
L'unità **CRIOTEL** supporta le seguenti funzioni:

- Monitoraggio locale e remoto dei serbatoi per gas criogenici
- Trasduttore misura livello e pressione integrato nel dispositivo
- Visualizzazione numerica livello e pressione su display LCD retroilluminato con sensore crepuscolare
- Set point programmabili di minimo livello, alta e bassa pressione/ troppo pieno, con uscita a contatto elettrico allo stato solido
- Segnalazione di bassa temperatura ai trasduttori, conseguente a perdite irregolari di fluido criogenico
- Gestione allarmi ausiliari da n°3 sensori esterni a contatto elettrico (es. pressostati, termostati per controllo linea, ecc...)
- Ripetizione misure livello e pressione su uscite ausiliarie 4...20 mA o 0...20 mA
- Interfaccia di rete locale CRIONET/ Modbus opzionale
- Programmazione mediante manopola a rotazione con pulsante integrato
- Estrema semplicità, velocità ed economia delle operazioni di installazione,

CARATTERISTICHE TECNICHE

Alimentazione elettrica	24 Vdc $\pm 5\%$, 0,2 A
Campo di misura (trasduttore DRT)	Pressione relativa: Dinamica: 0-20 bar (standard) 0-50 bar (a richiesta) Risoluzione: 0,1 bar Errore combinato: $< \pm 0,2$ bar Massima Sovrappressione: 35 bar (sensore 20bar), 65 bar (sensore 50 bar) Pressione differenziale (livello): Dinamica: 0-2 bar differenziale Risoluzione: --- (programmabile) Errore combinato (0...50°C): $< \pm 2\%$ del F.S., con F.S. > 150 mbar Massima sovrappressione: ± 4 bar, limitata da dispositivi di protezione integrati nel trasduttore
Ingressi ausiliari	N° 3 per sensori a contatto elettrico Tensione 9-48 Vdc, I max 5mA, Isolamento galvanico > 4 KV
Uscite a contatto (livello e pressione/troppo pieno)	Tensione max 48Vdc, I max 0,1 A, Isolamento galvanico > 4 KV
Segnalazioni visive	- Misura livello su 4 cifre, LCD 4digit H18 mm - Misura pressione su 4 cifre, LCD 4digit H18 mm - Allarmi ausiliari da sensori a contatto su led rossi diam. 5 mm - Comunicazione rete e stato di Guasto con led giallo e rosso diam. 5 mm
Connessioni pneumatiche	1/4" NPT Femmina, 1/4" Gas Femmina
Contenitore esterno	IP 65 per montaggio a parete in alluminio verniciato bianco, diam. 200 x 170 x (p) 90 mm
Interfaccia di rete locale	RS485 bidirezionale isolata, protocollo CRIONET o MODBUS
Schede opzionali comunicazione	----
Uscite analogiche	Fornisce le misure di livello e pressione su uscite analogiche isolate a negativo comune, dinamica programmabile a 0..20 mA oppure 4...20 mA
Peso	3,5Kg.
Temp. di funzionamento	-20...60°C
Certificazione e Norme di riferimento	DE 2006/95/EC DE 2004/108/EC, EN 61000-6-1 EN 61000-6-3 CE

DIMENSIONI



CODICI PRODOTTO

Codice	Descrizione
0001-01-051	CRIOTEL-LCD ITA/ENG 2/20 24Vcc: Unità di controllo con trasduttore integrato di pressione range 0-20 bar e livello range 0-2 bar livello, protocollo di comunicazione CRIONET, etichetta italiana- inglese, alimentazione 24Vcc.
0001-01-052	CRIOTEL-LCD ITA/ENG 2/50 24Vcc: Unità di controllo con trasduttore integrato di pressione range 0-20 bar e livello range 0-2 bar livello, protocollo di comunicazione CRIONET, etichetta italiana-inglese, alimentazione 24Vcc
0001-01-053	CRIOTEL-LCD ITA/ENG 2/20 24Vcc: Unità di controllo con trasduttore integrato di pressione range 0-20 bar e livello range 0-2 bar livello, protocollo di comunicazione MODBUS, etichetta italiana- inglese, alimentazione 24Vcc.
0001-01-054	CRIOTEL-LCD ITA/ENG 2/50 24Vcc: Unità di controllo con trasduttore integrato di pressione range 0-20 bar e livello range 0-2 bar livello, protocollo di comunicazione MODBUS, etichetta italiana-inglese, alimentazione 24Vcc
0001-01-06X	CRIOTEL-LCD X/XX 220Vac, alimentazione 220Vac
0001-02-001	ALIMENTATORE CRIOTEL: Alimentatore 220 Vac/24 Vcc - 1,2 A tipo switching in contenitore plastico IP65 per monitoraggio a parete